

Fiche technique :

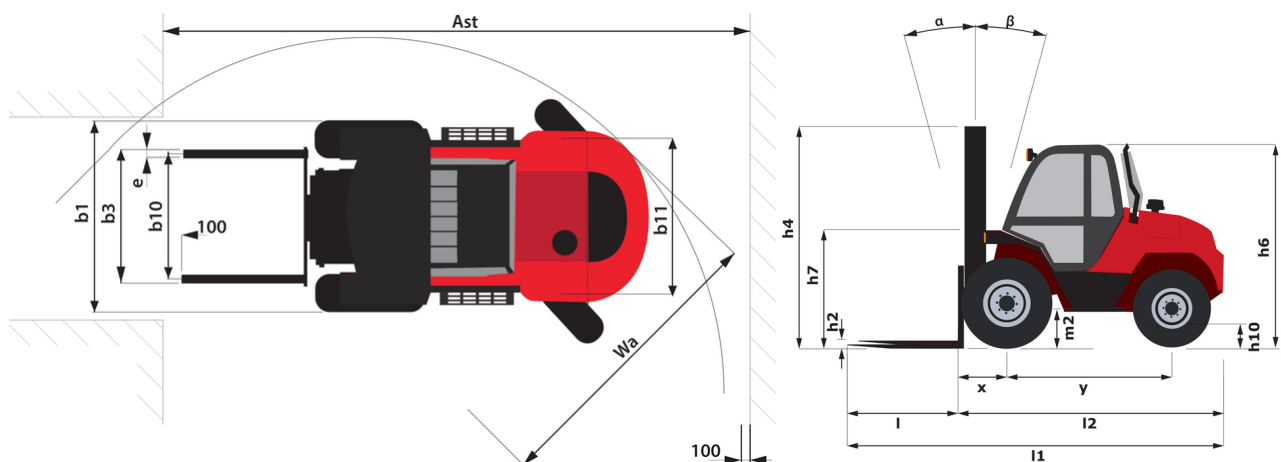
M 26-4 ST5



 **MANITOU**
HANDLING YOUR WORLD

Caractéristiques techniques		Métrique	
1.1	Fabricant		MANITOU
1.2	Modèle		M 26-4 ST5
1.3	Source de puissance		Diesel
1.4	Type de conduite		Assis
1.5	Capacité max.	Q	2600 kg
1.6	Centre de gravité de la charge	c	500 mm
1.8	Distance du centre de l'essieu avant aux fourches	x	747 mm
1.9	Empattement	y	1995 mm
Poids			
2.1	Poids de service		5630 kg
2.2	Poids sur essieu avant (en charge) / arrière (en charge)		6640 kg / 1590 kg
2.3	Poids sur essieu avant (à vide) / arrière (à vide)		2230 kg / 3400 kg
Roues			
3.1	Type de roues		Pneumatique
3.2	Dimensions roues avant		405/70-20 149B 1323
3.3	Dimensions roues arrière		10,5-18 12PR 1317
3.5	Nombre de roues avant / arrières		2 / 2
3.5.2	Nombre de roues motrices		4
3.6	Voie avant	b10	1520 mm
3.7	Voie (milieu des roues) arrière	b11	1630 mm
Dimensions			
4.7	Hauteur du protège conducteur (cabine) / hors tout du protège conducteur bas (version buggie)	h6 / h6*	2458 mm / 2458 mm
4.8	Hauteur du siège / hauteur debout	h7	1426 mm
4.19	Longueur hors-tout	l1	4701 mm
4.20	Longueur au talon des fourches	l2	3501 mm
4.21	Largeur hors tout	b1	1927 mm
4.22	Section de fourches x Largeur de fourches x Longueur de fourches	s / e / l	40 mm x 125 mm / 1200 mm
4.23	Tablier porte-fourche suivant norme DIN 15173 A/B		3A
4.24	Largeur du tablier porte fourches (avec dossier de charge)	b3	1470 mm
4.31	Garde au sol sous le mât	m1	399 mm
4.32	Garde au sol au centre de l'empattement	m2	395 mm
4.33	Largeur d'allée pour palette 1000 x 1200 en travers	Ast	6180 mm
4.34	Largeur d'allée pour palette 800 x 1200 en longueur	Ast	6180 mm
4.35	Rayon de giration	Wa	4030 mm
Performances			
5.1	Vitesse de déplacement (en charge / à vide)		10 km/h / 22 km/h
5.2	Vitesse de levée (en charge / à vide)		0.60 m/s / 0.60 m/s
5.3	Vitesse de descente (en charge / à vide)		0.40 m/s / 0.40 m/s
5.10	Frein de service		Hydraulique
Moteur			
7.1	Marque du moteur / Modèle du moteur		Deutz / TCD 2,9
7.2	Puissance du moteur conforme à la norme ISO 1585		55 kW
7.3	Régime nominal		2300 tr/min
7.4	Nombre de cylindres / Cylindrée		4 - 2925 cm³
Divers			
8.2	Pression hydraulique de travail pour les accessoires		185 bar
8.3	Débit d'huile pour accessoire		97 l/min
8.4	Niveau sonore à l'oreille du cariste selon DIN 12 053		78 dB

M 26-4 ST5 - Schémas d'encombrement



Caractéristiques des mâts et capacités résiduelles

Duplex à visibilité totale (FVD)		FVD 37	FVD 45
h1 - Hauteur du mât abaissé	mm	2689	3129
h4 - Hauteur mât déployé	mm	4619	5419
h3 - Hauteur de levage max.	mm	3700	4500
α / β - Inclinaison du mât en avant / arrière	°	6 / 12	6 / 12
Capacité résiduelle à hauteur maximale	kg	2600	2600
Capacité résiduelle avec TDL rapporté (Abaque Tout-Terrain)	kg	2600	2600

Triplex à levée libre (FLT)		FLT 43	FLT 50	FLT 65
h1 - Hauteur du mât abaissé	mm	2429	2689	3379
h4 - Hauteur mât déployé	mm	5227	5927	7427
h2 - Mât levée libre	mm	1580	1840	2530
h3 - Hauteur de levage max.	mm	4300	5000	6500
α / β - Inclinaison du mât en avant / arrière	°	6 / 12	6 / 12	6 / 12

Triplex à visibilité totale (FVT)		FVT 55	FVT 70
h1 - Hauteur du mât abaissé	mm	2959	3629
h4 - Hauteur mât déployé	mm	6557	8227
h3 - Hauteur de levage max.	mm	5500	7000
α / β - Inclinaison du mât en avant / arrière	°	6 / 10	6 / 10
Capacité résiduelle à hauteur maximale	kg	1900	
Capacité résiduelle avec TDL rapporté (Abaque Tout-Terrain)	kg	1700	



Siège Social

B.P. 249 - 430 rue de l'Aubinière

44150 Ancenis Cedex - France

Tel: +33 (0)2 40 09 10 11 - Fax: +33 (0)2 40 09 10 97

www.manitou.com



Cette publication présente le descriptif des versions et possibilités de configuration des produits Manitou qui peuvent différer en équipement. Les équipements présentés dans cette brochure peuvent être de série, en option, ou non disponibles suivant les versions. Manitou se réserve le droit, à tout moment et sans préavis, de modifier les spécifications décrites et représentées. Les spécifications portées n'engagent pas le constructeur. Pour plus de détails, contactez votre concessionnaire Manitou. Document non contractuel. Présentation des produits non contractuelle. Liste des spécifications non exhaustive. Les logos ainsi que l'identité visuelle de l'entreprise sont la propriété de Manitou et ne peuvent être utilisés sans autorisation. Tous droits réservés. Les photos et schémas contenus dans la présente brochure ne sont fournis qu'à des fins de consultation et à titre indicatif.

Manitou BF SA - Société anonyme à conseil d'administration - Capital social : 39 668 399 euros - 857 802 508 RCS Nantes