

Fiche technique :

MLT 737-130 PS+ (S1)



 **MANITOU**
HANDLING YOUR WORLD

| Capacités | | Métrique |
|--|-----|---|
| Capacité max. | Q | 3700 kg |
| Hauteur de levage max. | h3 | 6.90 m |
| Déport maximal | | 3.90 m |
| Déport à hauteur max. | | 1 m |
| Effort d'arrachement au godet | | 6236 daN |
| Poids et dimensions | | |
| Poids à vide (avec fourches) | | 7650 kg |
| Garde au sol | m4 | 0.41 m |
| Empattement | y | 2.81 m |
| Longueur hors tout au tablier (avec crochet d'attelage) | l11 | 4.97 m |
| Longueur hors tout au tablier (sans crochet d'attelage) | l3 | 4.80 m |
| Porte-à-faux avant | | 1.21 m |
| Largeur hors tout | b1 | 2.39 m |
| Largeur hors tout cabine | b4 | 0.95 m |
| Hauteur hors tout | h17 | 2.38 m |
| Angle de déversement | a5 | 134 ° |
| Angle de cavage | a4 | 12 ° |
| Rayon de braquage (extérieur roues) | Wa1 | 3.93 m |
| Pneus standards | | Alliance - A580 - 460/70 R24 159A8 |
| Roues motrices (avant / arrière) | | 2 / 2 |
| Roues directrices (avant / arrière) | | 2 / 2 |
| Performances | | |
| Levage | | 6.80 s |
| Descente | | 7.10 s |
| Sortie de télescope | | 5.80 s |
| Rentrée de télescope | | 5.20 s |
| Cavage | | 3.20 s |
| Déversement | | 2.80 s |
| Moteur | | |
| Marque du moteur | | Deutz |
| Norme moteur | | Stage V |
| Modèle du moteur | | TCD 3.6 L4 |
| Nombre de cylindres - Cylindrée | | 4 - 3621 cm³ |
| Puissance du moteur I.C. (ch) / Puissance | | 129 ch / 95 kW |
| Couple max. / Régime moteur | | 500 Nm @1600 tr/min |
| Effort de traction en charge | | 7800 daN |
| Système de décolmatage automatique des radiateurs | | Standard |
| Système de refroidissement | | 4 radiateurs (eau + air + huile hydraulique + huile transmission) |
| Validé HVO (selon la norme EN 15940) | | Oui |
| Transmission | | |
| Type de transmission | | Convertisseur de couple |
| Boîte de vitesses | | Powershift |
| Nombre de vitesses (avant / arrière) | | 6 / 3 |
| Vitesse max. de déplacement (peut varier selon la réglementation applicable) | | 40 km/h |
| Blocage de différentiel | | Différentiel à glissement limité sur le pont avant |
| Frein de parking | | Frein de stationnement négatif automatique |
| Frein de service | | Freinage multidisques à bain d'huile sur pont avant et arrière |
| Hydraulique | | |
| Type de pompe hydraulique | | Pompe à débit variable |
| Débit hydraulique - Pression hydraulique | | 150 l/min - 270 bar |
| Distributeur "flow sharing" | | Standard |
| Capacités des réservoirs | | |
| Capacité du réservoir hydraulique | | 135 l |
| Réservoir à carburant | | 120 l |
| Fluide d'échappement du moteur diesel (type AdBlue®) | | 10 l |
| Bruit et vibration | | |
| Bruit au poste de conduite (LpA) testé selon la norme NF EN 12053 | | 72 dB |
| Bruit à l'environnement (LwA) | | 105 dB |
| Vibration sur l'ensemble mains/bras | | < 2.50 m/s² |
| Divers | | |
| Homologation tracteur | | Homologation tracteur |
| Certification cabine | | Cabine ROPS - FOPS niveau 2 |
| Commandes | | JSM |

Tableau des pneus optionnels

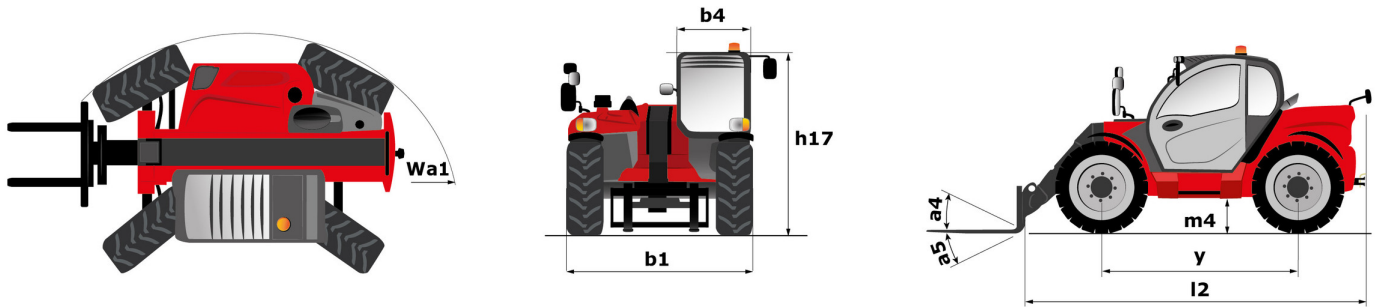
| | Hauteur hors tout | Largeur hors tout |
|--|-------------------|-------------------|
| TRELLEBORG - TH400 - 460/70 R24 159A8 | 2.37 m | 2.40 m |
| TRELLEBORG - TH400 - 500/70 R24 164A8 | 2.39 m | 2.42 m |
| MICHELIN - XMCL - 500/70 R24 164A8 | 2.39 m | 2.43 m |
| MICHELIN - BIBLOAD - 460/70 R24 159A8 | 2.37 m | 2.40 m |
| MICHELIN - BIBLOAD - 500/70 R24 164A8 | 2.39 m | 2.43 m |
| MICHELIN - XHA - 15.5 R25 158A2 | 2.37 m | 2.40 m |
| NOKIAN - TRI STEEL - 460/65 R24 156A8 | 2.36 m | 2.40 m |
| MICHELIN - XMCL - 460/70 R24 159A8 | 2.37 m | 2.40 m |
| VREDESTEIN - ENDURION - 460/70 R24 159A8 | 2.38 m | 2.41 m |
| VREDESTEIN - ENDURION - 500/70 R24 164A8 | 2.41 m | 2.44 m |
| TRELLEBORG - TH500 - 460/70 R24 159A8 | 2.37 m | 2.40 m |
| ALLIANCE - A585 - 460/70 R24 159A8 | 2.37 m | 2.40 m |

Options / finitions

S : Standard / O : Option / - : Non disponible

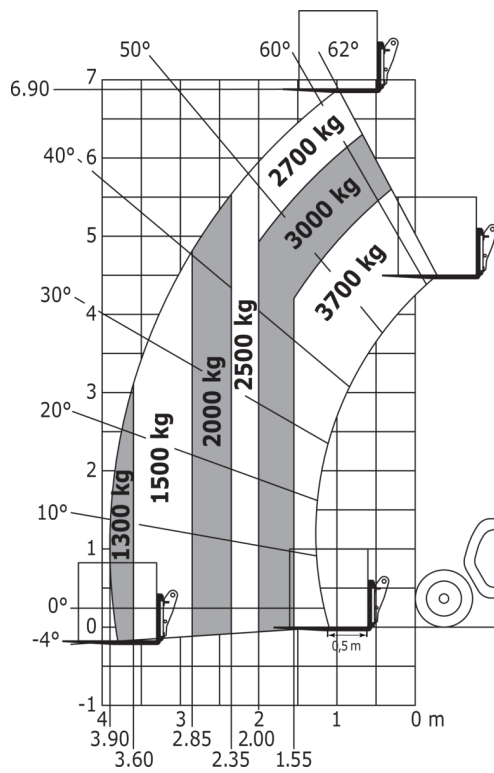
| | Classic | Premium | Elite |
|--|---------|---------|-------|
| Fonction de levage | | | |
| Intelligent Hydraulics | O | O | O |
| Regenerative Hydraulics | O | O | O |
| Verrouillage hydraulique accessoire | O | O | O |
| Poste opérateur | | | |
| Alignement automatique des roues | O | O | S |
| Autoradio tuner - 50W | S | - | - |
| Autoradio USB bluetooth - Avec micro déporté - 100W | O | O | S |
| Caméra HighView en tête de flèche (partie télescopique) | O | O | O |
| Climatisation automatique | O | O | S |
| Climatisation manuelle | O | S | - |
| Coffre de rangement - Sur plage arrière | O | O | O |
| Ecran Harmony - 5 pouces | S | S | - |
| Ecran Vision - 7 pouces | O | O | S |
| Essuie-glace avant additionnel | O | S | S |
| Pack caméras SafeView - Avant droit et arrière (x2) | O | O | O |
| Radio USB Bluetooth - Avec microphone intégré - 100W | O | S | - |
| Rétroviseur extérieur droit électrique dégivrant | O | O | S |
| Siège tissu mécanique (GRAMMER) | S | - | - |
| Siège tissu suspension pneumatique basse fréquence chauffant - GRAMMER | O | O | O |
| Siège tissu suspension pneumatique basse fréquence - GRAMMER | O | O | S |
| Siège tissu suspension pneumatique - GRAMMER | O | S | - |
| Suspension de flèche - "Active CRC" | O | O | S |
| Motorisation/Puissance | | | |
| Accélérateur manuel | O | O | S |
| Marche forcée | O | O | S |
| Fonctions secondaire | | | |
| Graissage centralisé automatique (AGS) - châssis | O | O | O |
| Éclairage | | | |
| Feux de route à LED avant (x2) | O | O | O |
| Phares de travail arrière à LED sur cabine (x2) | O | S | S |
| Phares de travail avant à LED sur cabine (x2) | O | S | S |
| Phares de travail latéraux LED+ (x4) | O | O | O |
| Phares de travail LED - En tête du pied de flèche (partie fixe) (x2) | O | O | O |
| Phares de travail sur la cabine (x4) | S | - | - |

MLT 737-130 PS+ (S1) - Schémas d'encombrement



MLT 737-130 PS+ (S1) - Abaques

Machine sur pneus avec fourches





Siège Social

B.P. 249 - 430 rue de l'Aubinière

44150 Ancenis Cedex - France

Tel: +33 (0)2 40 09 10 11 - Fax: +33 (0)2 40 09 10 97

www.manitou.com



Cette publication présente le descriptif des versions et possibilités de configuration des produits Manitou qui peuvent différer en équipement. Les équipements présentés dans cette brochure peuvent être de série, en option, ou non disponibles suivant les versions. Manitou se réserve le droit, à tout moment et sans préavis, de modifier les spécifications décrites et représentées. Les spécifications portées n'engagent pas le constructeur. Pour plus de détails, contactez votre concessionnaire Manitou. Document non contractuel. Présentation des produits non contractuelle. Liste des spécifications non exhaustive. Les logos ainsi que l'identité visuelle de l'entreprise sont la propriété de Manitou et ne peuvent être utilisés sans autorisation. Tous droits réservés. Les photos et schémas contenus dans la présente brochure ne sont fournis qu'à des fins de consultation et à titre indicatif.

Manitou BF SA - Société anonyme à conseil d'administration - Capital social : 39 668 399 euros - 857 802 508 RCS Nantes