

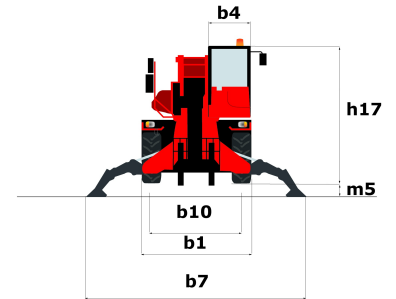
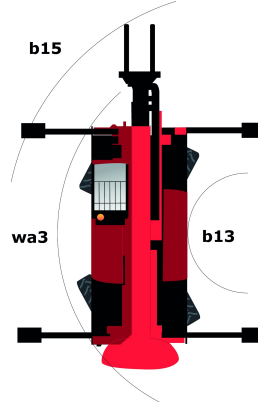
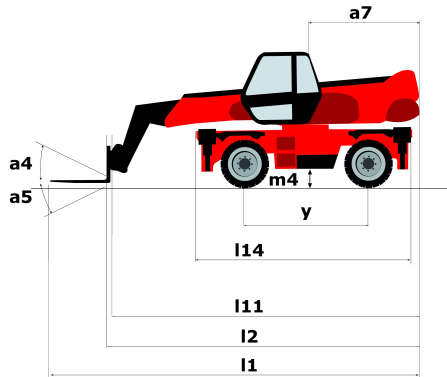
Fiche technique :

MRT 1840 EASY T4 S2 360°



Capacités		Métrique
Capacité max.	Q	4000 kg
Hauteur de levage max.	h3	17.9 m
Déport Maximal	l4	15.1 m
Poids et dimensions		
Centre de garde au sol	m4	0.34 m
Empattement	y	2.32 m
Longueur au talon des fourches	l2	5.54 m
Longueur du châssis	l14	4.35 m
Longueur hors-tout (avec fourches)	l1	5.54 m
Largeur hors tout	b1	2.4 m
Largeur hors tout stabilisateurs déployés	b7	3.98 m
Hauteur hors tout	h17	2.97 m
Largeur hors tout cabine	b4	0.95 m
Angle de déversement	a5	105 °
Angle de cavage	a4	12 °
Longueur de fourches / Largeur de fourches / Section de fourches	l / e / s	1200 mm x 150 mm x 50 mm
Rotation tourelle		400 °
Poids		13670 kg
Roues		
Type de roues		Pneumatique
Roues directrices (avant / arrière)		2 / 2
Roues motrices (avant / arrière)		2 / 2
Stabilisateurs		
Type de stabilisateurs		Type "ailes"
Commandes avec stabilisateurs		Stabilisateurs à commande individuelle ou simultanée
Moteur		
Marque du moteur		Perkins
Norme moteur		Stage IV / Tier 4 Final
Modèle du moteur		854 E-E 34 TA
Puissance du moteur I.C. / Puissance (kW)		74 Hp / 55 kW
Couple max. / Régime moteur		424 Nm @ 1200 tr/min
Nombre de cylindres - Cylindrée		4 - 3400 cm ³
Injection		Moteur injection directe
Système de refroidissement		Eau
Batterie / Capacité de batterie		12 V / 120 Ah
Effort de traction en charge		8600 daN
Transmission		
Type de transmission		Hydrostatique
Nombre de vitesses (avant / arrière)		2 / 2
Vitesse max. de déplacement (peut varier selon la réglementation applicable)		24.9 km/h
Frein de parking		Frein négatif automatique
Frein de service		Hydraulique
Hydraulique		
Type de pompe hydraulique		Pompe à engrenage
Débit hydraulique		115 l/min
Pression Hydraulique		270 Bar
Capacités des réservoirs		
Huile moteur		8.3 l
Huile hydraulique		150 l
Réservoir à carburant		130 l
Bruit et vibration		
Bruit au poste de conduite (LpA)		79.7 dB(A)
Bruit à l'environnement (LwA)		104 dB(A)
Vibration sur l'ensemble mains/bras		< 2.50 m/s ²
Divers		
Commandes		2 Joysticks
Sécurité homologation cabine		Cabine ROPS - FOPS Niveau 2
Système de reconnaissance automatique des accessoires (E-Reco)		Standard

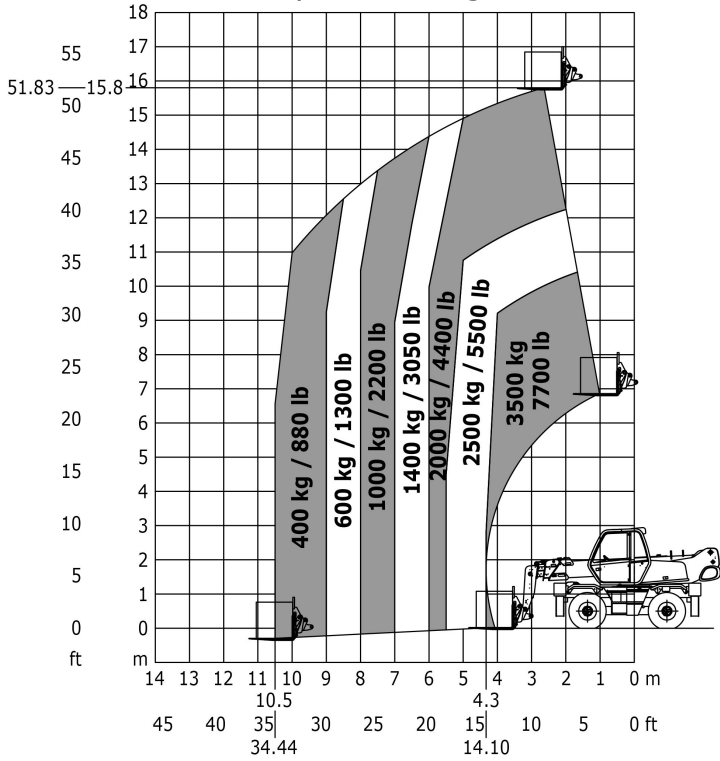
Schémas d'encombrement



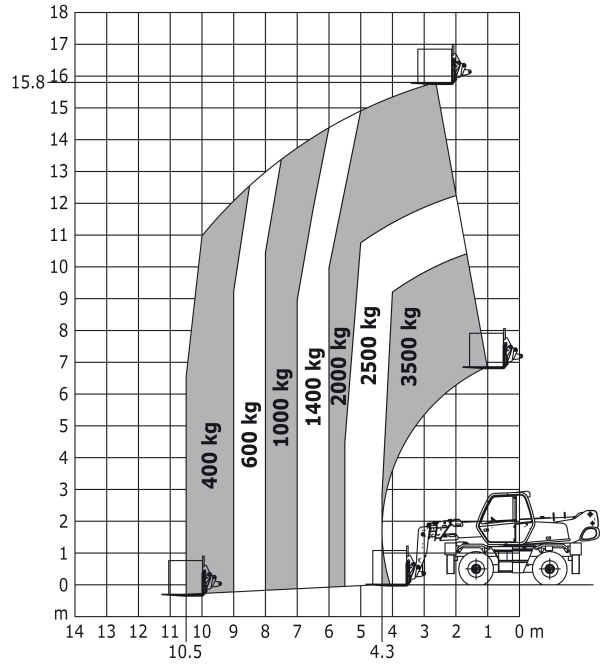
Autres données		Métrique
Longueur hors-tout (avec fourches)	l1	5.54 m
Longueur au talon des fourches	l2	5.54 m
Longueur du châssis	l14	4.35 m
Empattement	y	2.32 m
Centre de garde au sol	m4	0.34 m
Déport du contrepois (tourelle à 90°)	a7	2.49 m
Angle de cavage	a4	12 °
Angle de déversement	a5	105 °
Longueur hors tout aux stabilisateurs	l12	4.13 m
Rayon de braquage extérieur (avec fourches)	b15	3.9 m
Largeur hors tout	b1	2.4 m
Largeur hors tout stabilisateurs déployés	b7	3.98 m
Largeur hors tout cabine	b4	0.95 m
Hauteur hors tout	h17	2.97 m

Abaques

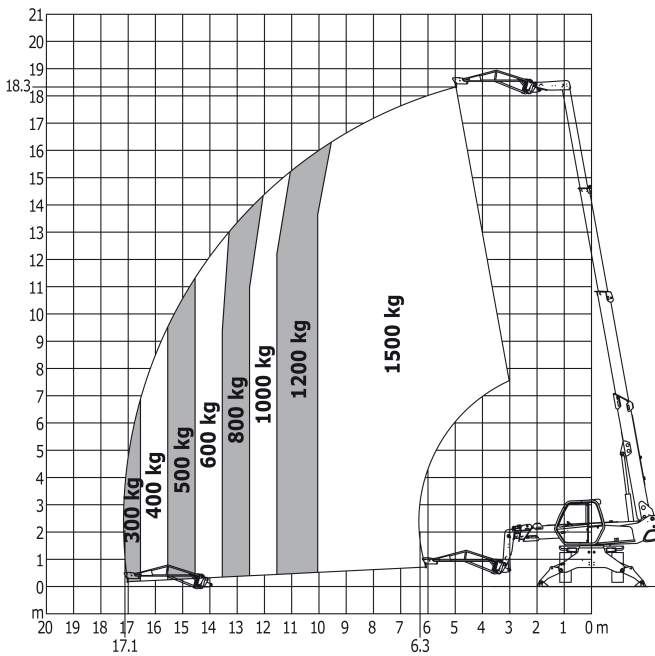
Abaque de charge



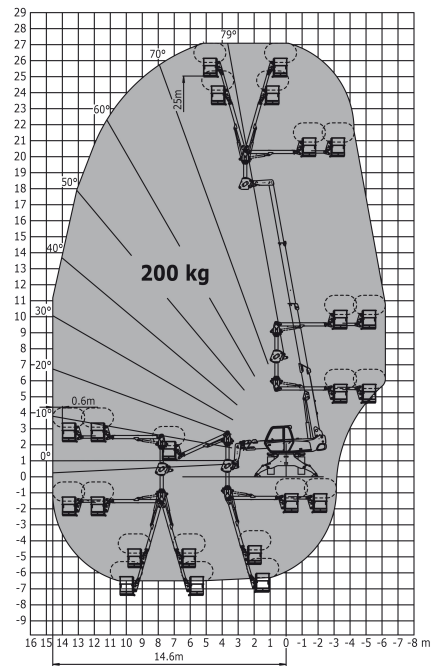
Machine sur pneus avec fourches



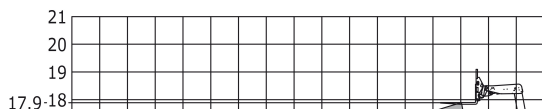
Rotation sur stabilisateurs abaissés avec potence 1500 kg



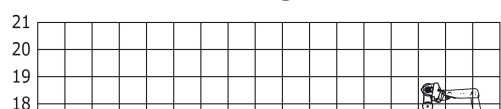
Rotation sur stabilisateurs abaissés avec 3D positif / négatif

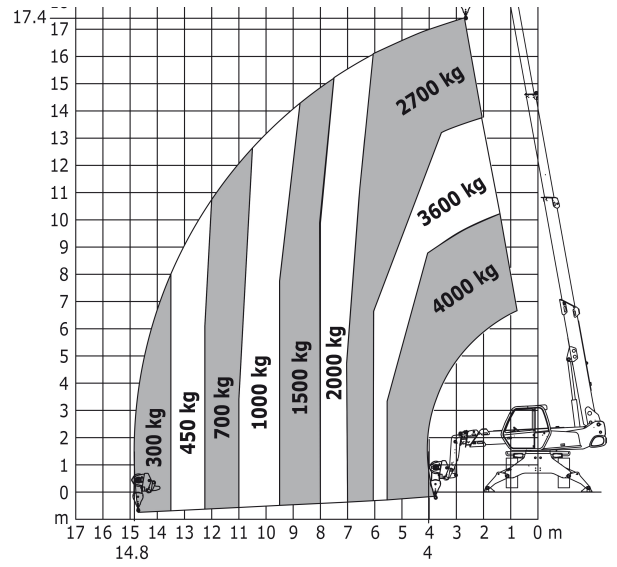
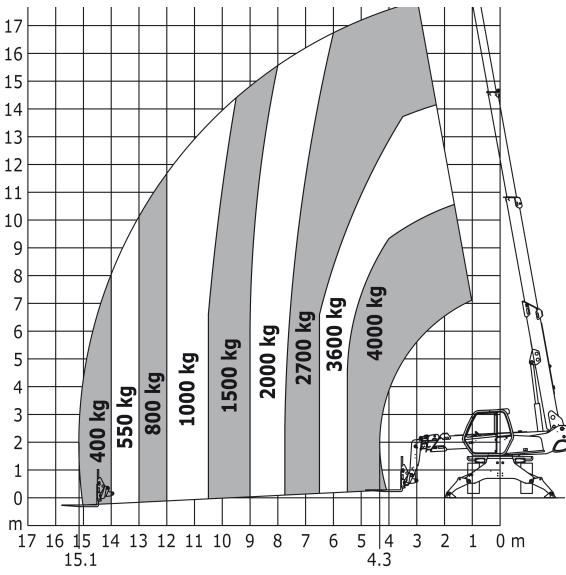


Rotation sur stabilisateurs abaissés avec fourches

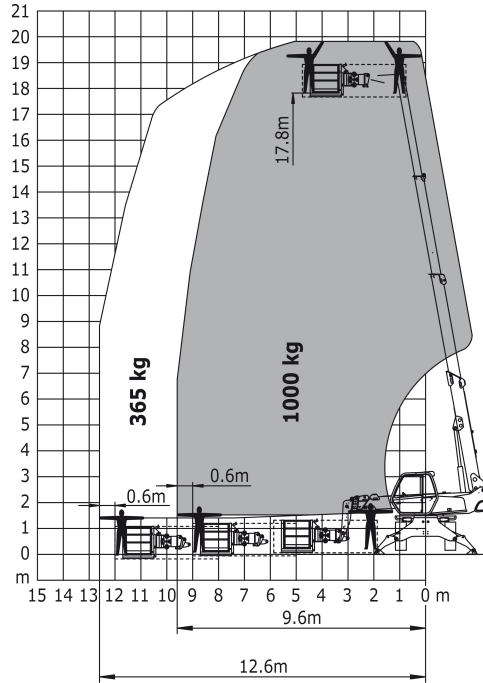


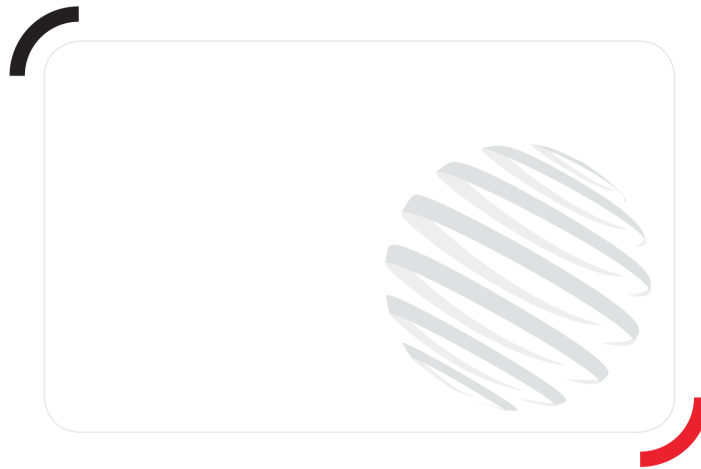
Rotation sur stabilisateurs abaissés avec treuil 5000 kg





Rotation sur stabilisateurs abaissés avec nacelle 365/1000 kg





Siège Social

430 rue de l'Aubinière - 44150 Ancenis Cedex - France

Tel: +33(0)2 40 09 10 11 - Fax: +33 (0)2 40 09 10 97

www.manitou.com



Cette publication présente le descriptif des versions et possibilités de configuration des produits Manitou qui peuvent différer en équipement. Les équipements présentés dans cette brochure peuvent être de série, en option, ou non disponibles suivant les versions. Manitou se réserve le droit, à tout moment et sans préavis, de modifier les spécifications décrites et représentées. Les spécifications portées n'engagent pas le constructeur. Pour plus de détails, contactez votre concessionnaire Manitou. Document non contractuel. Présentation des produits non contractuelle. List des spécifications non exhaustive. Les logos ainsi que l'identité visuelle de l'entreprise sont la propriété de Manitou et ne peuvent être utilisés sans autorisation. Tous droits réservés. Les photos et schémas contenus dans la présente brochure ne sont fournis qu'à des fins de consultation et à titre indicatif.

MANITOU BF SA - Société anonyme à conseil d'administration - Capital social : 39 668 399 euros - 857 802 508 RCS Nantes